

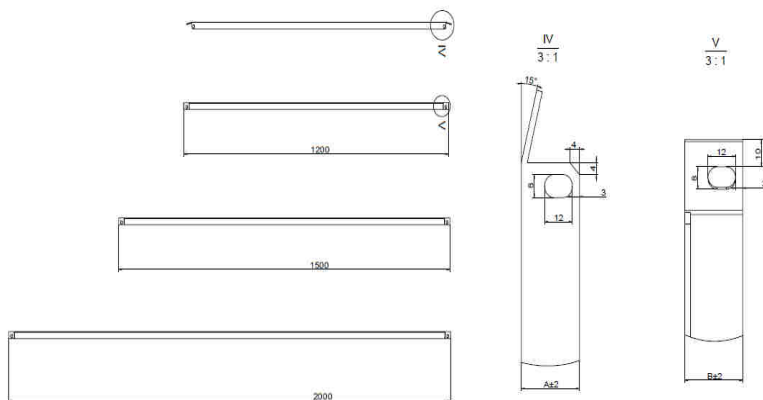
SCHEDA TECNICA PRODOTTO - TECHNICAL DATASHEET



PALI IN SEZIONE A 'L' PER RECINZIONI IN ACCIAIO PLASTIFICATO COLORE VERDE SCURO RAL 6005

-
'L'-SHAPE POSTS FOR FENCES MADE BY STEEL WIRE PVC COATED DARK GREEN RAL 6005

Caratteristiche tecniche – Technical features



Pali per recinzioni realizzati in acciaio profilato a 'L' e plastificati.
Sezioni: 25x25x3,0 mm
Altezze: da 1,20 a 2,00 m
Disponibili altre misure su richiesta.

PVC coated 'L'-shape posts for fences.
Size: 25x25x3,0 mm
Height: from 1,20 to 2,00 m
Available in different sizes and mesh on demand.

Descrizione articolo – Article description

Saetta a 'L' per recinzione in ferro – 'L'-shape steel fence strut

Codice prodotto	Finitura	Profilo a 'L' mm	Altezza cm	Peso Kg	Packing pz/pallet (pacchi/ pallet)
Item code	Finishing	'L' profile shape mm	Height cm	Weight Kg	Packing min unit (min unit/ pallet)
NET1-193L/253V/120	PVC RAL 6005	25x25x3,0	120	1,25	10 pz x 40
NET1-193L/253V/150	PVC RAL 6005	25x25x3,0	150	1,55	10 pz x 40
NET1-193L/253V/200	PVC RAL 6005	25x25x3,0	200	2,10	10 pz x 30

Rivestimento PVC considerato in accordo con le linee guida del Regolamento "REACH" 1907/2006/CE.

PVC coating complying with guidelines "REACH" Regulation 1907/2006/CE.