

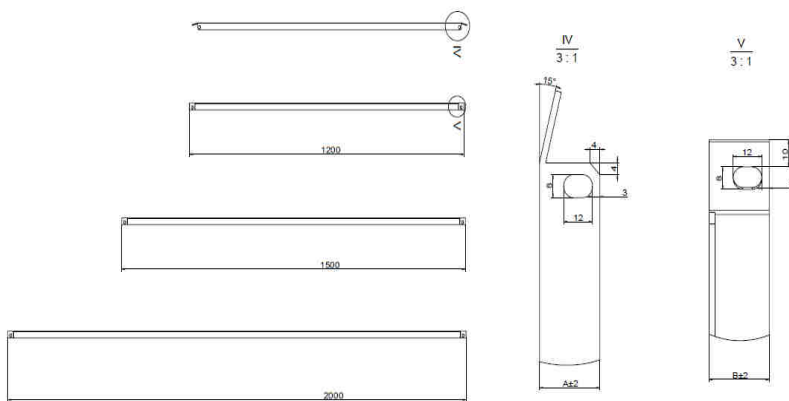


SCHEDA TECNICA PRODOTTO - TECHNICAL DATASHEET

PALI IN SEZIONE A 'L' PER RECINZIONE IN ACCIAIO ZINCATO A CALDO

'L'-SHAPE POSTS FOR FENCE MADE BY HOT GALVANIZED STEEL

Caratteristiche tecniche – Technical features



Pali per recinzioni realizzati in acciaio profilato a 'L' e zincati a caldo.
Sezioni: 25x25x3,0 mm
Altezze: da 1,20 a 2,00 m
Disponibili altre misure su richiesta.

Hot dip galvanized 'L'-shape posts for fences.
Size: 25x25x3,0 mm
Height: from 1,20 to 2,00 m
Available in different sizes and mesh on demand.

Descrizione articolo – Article description

Saetta a 'L' per recinzione in ferro- 'L'-shape steel fence strut

Codice prodotto	Finitura	Profilo a 'T' mm	Altezza cm	Peso Kg	Packing pz/pallet (pacchi/ pallet)
Item code	Finishing	'T' profile shape mm	Height cm	Weight Kg	Packing min unit (min unit/ pallet)
NET1-193L/253/120	zincato-galvanized	25x25x3,0	120	1,30	10 pz x 40
NET1-193L/253/150	zincato-galvanized	25x25x2,5	150	1,65	10 pz x 40
NET1-193L/253/200	zincato-galvanized	25x25x3,0	200	2,20	10 pz x 30