

SCHEDA TECNICA PRODOTTO

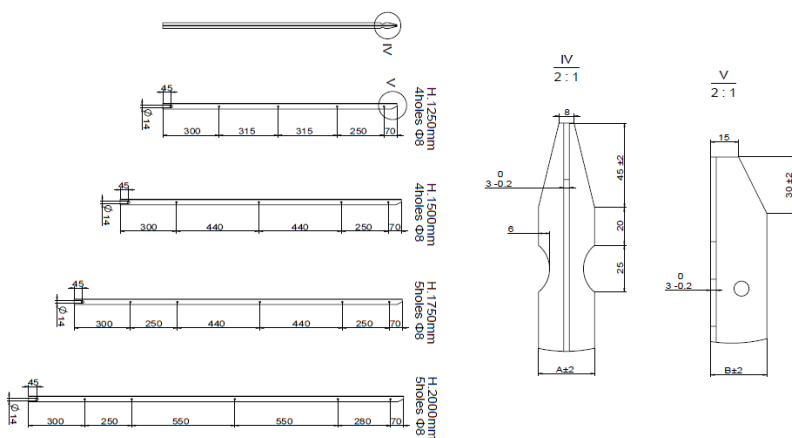
TECHNICAL DATASHEET

PALI IN SEZIONE A 'T' PER RECINZIONE IN ACCIAIO ZINCATO A CALDO

'T'-SHAPE POSTS FOR FACE MADE BY HOT GALVANIZED STEEL



Caratteristiche tecniche – Technical features



Pali per recinzioni realizzati in acciaio profilato a 'T' e zincati a caldo.

Sezioni: 30x30x3,0 mm e 35x35x3,5 mm
Altezze: da 1,25 a 3,00 m
Disponibili altre misure su richiesta.

Hot dip galvanized 'T'-shape posts for fences.
Size: 30x30x3,0 mm & 35x35x3,5 mm
Height: from 1,25 to 3,00 m.

Available in different sizes and mesh on demand.

Descrizione articolo – Article description

Palo a 'T' per recinzione in acciaio – 'T'-shape steel fence post

Codice prodotto	Finitura	Profilo a 'T' mm	Altezza cm	Peso Kg	Packing pz/pallet(pacchi/pallet)	Note
Item code	Finishing	'T' profile shape mm	Height cm	Weight Kg	Packing min unit (min unit/pallet)	Remarks
NET1-192/3030/125	zincato - <i>galvanized</i>	30x30x3,0	125	1,80	10 pz x 40	
NET1-192/3030/150	zincato - <i>galvanized</i>	30x30x3,0	150	2,10	10 pz x 40	
NET1-192/3030/175	zincato - <i>galvanized</i>	30x30x3,0	175	2,50	10 pz x 40	
NET1-192/3030/200	zincato - <i>galvanized</i>	30x30x3,0	200	2,70	10 pz x 40	
NET-192/3535/200	zincato - <i>galvanized</i>	35x35x3,5	200	3,90	10 pz x 30	
NET-192/3535/225	zincato - <i>galvanized</i>	35x35x3,5	225	4,40	10 pz x 30	
NET-192/3535/250	zincato - <i>galvanized</i>	35x35x3,5	250	4,90	10 pz x 20	
NET-192/3535/300	zincato - <i>galvanized</i>	35x35x3,5	300	5,80	10 pz x 20	*

*Disponibile su richiesta / Available upon request